

BeoLab 12

BeoLab 12-2

BeoLab 12-3

BANG & OLUFSEN

Tekniske specifikationer, funktioner
og brug heraf kan ændres uden
varsel.

Når du har sat højttalerne op som beskrevet på de følgende sider, skal du sætte strøm til hele systemet. Når højttalerne er i standby, er indikatorlampen slukket. Højttalerne er beregnet til at stå på standby, når de ikke er i brug.

Højttalerne er udstyret med Acoustic Lens Technology, der sikrer bedre balance i de høje frekvenser, som kommer direkte fra højttaleren, og lyden som reflekteres af rummet. Systemet sikrer også korrekt tonebalance i hele området foran højttaleren.

Tænd og sluk – indikatorlampen

Når Bang & Olufsen systemet tændes, tændes højttalerne samtidig. Indikatorlampens lys skifter til grønt, hvilket angiver, at højttalerne er tændt. Efter et stykke tid dæmpes indikatorlampens lys.

Når systemet slukkes, bliver indikatorlampen rød, hvilket angiver, at højttalerne ikke er i brug.

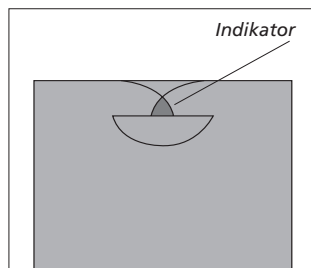
Højttalerbeskyttelse

Hvis den aktive højttalerenhed bliver overophedet, sænker den pågældende højttaler automatisk lydniveauet. Når enheden er afkølet igen, normaliseres lydniveauet gradvist.

Skru ned for lyden, eller lad højttalerne køle af, hvis indikatorlampen lyser orange.

Hvis højttalerne registrerer en fejl, blinker en orange indikatorlampe, indtil højttalerne kobles fra lysnettet.

Kontakt din Bang & Olufsen forhandler, hvis problemet varer ved.



Rengør højttalerne

Tør støv af overfladerne med en tør, blød klud. Pletter og snavs kan fjernes med en blød klud fugtet med en opløsning af vand og et mildt rengøringsmiddel, f.eks. opvaskemiddel.

Brug aldrig sprit eller andre opløsningsmidler til rengøring af højttalerne!

Opsæt højtalerne

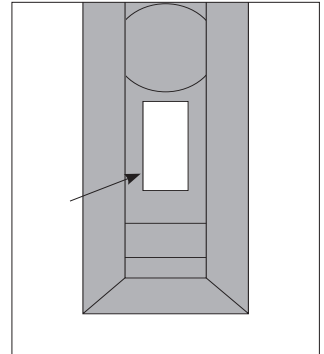
Det anbefales at følge

nedenstående fremgangsmåde:

- Tag systemets netledning ud af stikkontakten.
- Placer højtalerne som beskrevet i retningslinjerne i afsnittet *Tilslutninger og indstillinger* på side 6. Se den tilhørende vejledning, hvis du vil fastgøre højtalerne til det valgfri tilbehør.
- Indstil omskifterne korrekt (se afsnittet *Tilslutninger og indstillinger* på side 5-6).
- Tilslut højtalersystemet.
- Slut strøm til hele systemet igen.

Forholdsregler

- Sørg for, at højtalerne placeres og tilsluttes i overensstemmelse med instruktionerne i denne vejledning. Brug kun godkendte Bang & Olufsen vægbeslag for at undgå personskade!
- Højtalerne kan kun slukkes helt ved at afbryde forbindelsen til lysnettet.
- Udsæt ikke produktet for dryp eller stænk, og undlad at placere genstande fyldt med væske, f.eks. vaser, på højtalerne.
- Placer ikke åben ild, såsom tændte stearinlys, på højtalerne.
- Højtalerne er udelukkende beregnet til indendørs brug under tørre forhold og inden for et temperaturområde på 10-40 °C.
- Husk, at alle højtalere i en opsætning skal tilsluttes en stikkontakt. Bang & Olufsen højtalere er designet til at være tilsluttet lysnettet hele tiden, så de automatisk tændes.
- Forsøg aldrig at åbne højtaleren. Den må kun åbnes af en uddannet servicetekniker.
- Den medfølgende netledning og stikket på den er specielt beregnet til produktet. Hvis du ændrer netledningens stik eller beskadiger netledningen, skal du købe en ny hos din Bang & Olufsen forhandler.

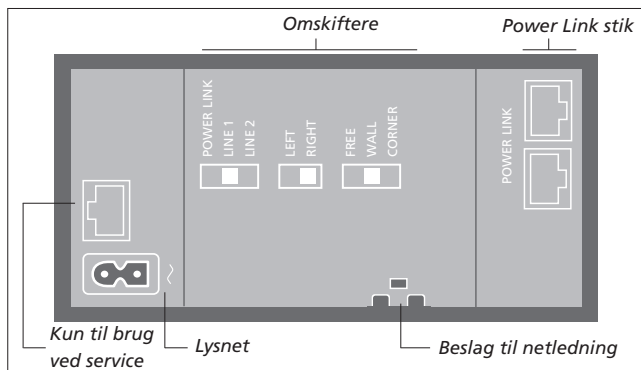


Mærkatens med produktidentifikationen sidder bag på højtaleren.

Højttalerne kan bruges sammen med Bang & Olufsen musik-, video- og linksystemer. De kan også bruges sammen med systemer, der ikke er fra Bang & Olufsen.

Højttalerne er beregnet til vægmontering. Du opnår den mest naturlige lyd, hvis de sættes op som beskrevet på disse sider.

Stikpanelet er placeret bag på højttaleren.



POWER LINK og LINE 1-2 omskifter

Slut til et Bang & Olufsen system

Højttalerne kan tilsluttes Bang & Olufsen systemet på to måder:

- 1) Før et Power Link kabel fra Bang & Olufsen systemet direkte til hver højttaler. Begge stik kan bruges.
- 2) Før et Power Link kabel fra Bang & Olufsen systemet til den første højttaler, og før derefter et andet Power Link kabel til den næste højttaler.

Vælg den løsning, der passer bedst til din opsætning. Indstil omskifteren til POWER LINK.

Tilslut til et andet system end Bang & Olufsen

Brug et specialkabel med et almindeligt minijackstik i den ene ende og et RJ45 PL-stik i den anden (ekstraudstyr¹).



Af sikkerhedsmæssige årsager skal du fastgøre netledningen bag beslagene.

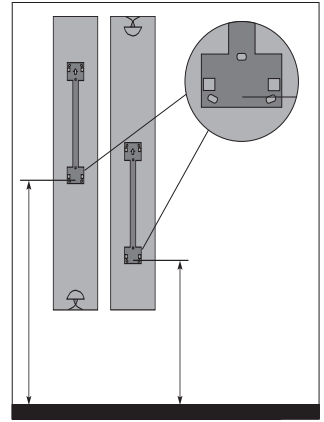
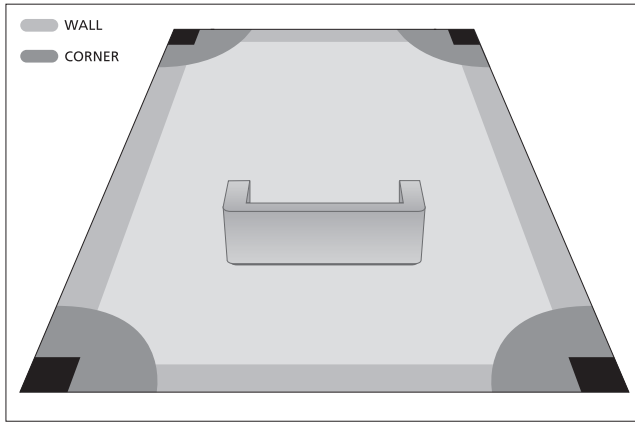
- Indstil omskifteren til LINE 1 eller LINE 2:
- Brug LINE 1 som standardindstilling.
 - Brug LINE 2, hvis højttaleren ikke slukkes, eller hvis lyden er for høj. Derved reduceres lydstyrken. Højttalerne skal bruge samme LINE indstilling.

Omskifteren LEFT/RIGHT

Denne omskifter bruges til at indstille højttaleren til enten at afspille den venstre eller højre lydkanal på et Bang & Olufsen system.

Indstil omskifteren til henholdsvis LEFT eller RIGHT, når du tilslutter højttaleren ved hjælp af stikkene, der er markeret POWER LINK.

¹ Tilbehør kan købes hos din Bang & Olufsen forhandler.



Positionsomskifteren

Positionsomskifteren er placeret på stikpanelet, og den har tre indstillinger. Formålet med omskifteren er at sikre, at basniveauet passer til højttalerens placering. Den korrekte indstilling af omskifteren afhænger af afstanden fra højttaleren til rummets væg og hjørner.

De viste afstande er kun vejledende – du kan selvfølgelig sætte omskifteren på lige netop den indstilling, du foretrækker.

• WALL

Brug denne indstilling, hvis højttaleren er placeret over 65 cm fra et hjørne. Det er vist med de grå områder langs væggene i illustrationen ovenfor.

• CORNER

Brug denne indstilling, hvis højttaleren er placeret i et hjørne. Det er vist med de mørkegrå områder i illustrationen ovenfor.

Det frarådes dog at placere højttaleren nærmere end 20 cm på et hjørne. Det er vist med de sorte områder i illustrationen ovenfor.

• FREE

Ikke beregnet til brug.

Placering:

Hvis højttalerne monteres mere end 78 cm over gulvet, skal de monteres med den akustiske linse nedad for at sikre optimal lyd kvalitet. I dette tilfælde anbefaler vi, at vægbeslaget placeres som følger:

- **BeoLab 12-2:** 59-165 cm over gulvet.
- **BeoLab 12-3:** 87-192 cm over gulvet.

Hvis højttalerne monteres på væggen med den akustiske linse opad, anbefaler vi at placere vægbeslaget som følger:

- **BeoLab 12-2:** 19-114 cm over gulvet.
- **BeoLab 12-3:** 20-78 cm over gulvet.

Afstanden måles fra gulvet til de nederste huller i vægbeslaget.

Bortskaffelse af elektrisk og elektronisk udstyr (WEEE) – Miljøbeskyttelse



Elektrisk og elektronisk udstyr, reservedele og batterier, der er mærket med dette symbol, må ikke bortskaffes

sammen med almindeligt husholdningsaffald, og alt elektrisk og elektronisk udstyr, alle reservedele samt alle batterier skal indsamles og bortskaffes separat. Når elektrisk

og elektronisk udstyr samt batterier bortskaffes ved hjælp af de indsamlingssystemer, der anvendes i dit land, beskyttes miljøet og andre menneskers helbred. Desuden bidrages der til en betryggende og rationel anvendelse af naturlige ressourcer. Indsamling af elektrisk og elektronisk udstyr, batterier og affald forhindrer mulig forurening af naturen med farlige stoffer, som kan være indeholdt i elektriske og elektroniske produkter og udstyr.

Din Bang & Olufsen forhandler kan rådgive dig om den korrekte bortskaffelsesmetode.

I tilfælde af, at et produkt er for lille til at vise dette symbol, er det i stedet vist i vejledningen, på garantibeviset eller på emballagen.



Bang & Olufsen erklærer hermed, at produktet overholder de essentielle krav og andre relevante bestemmelser fremsat i EU-direktiv 2009/125/EF om miljøvenligt design, EU-direktiv 2004/108/EF om elektromagnetisk kompatibilitet og EU-lavspændingsdirektivet 2006/95/EF.

Alle produkter fra Bang & Olufsen overholder den gældende miljølovgivning i de lande, hvor produkterne sælges.



